

**Localización:**

Av. de la Aurora, 1. Málaga

**Promotor:**

Marina Benavides González

**Autor:**

Francisco González Fernández

**Colaborador:**

Francisco Portales Arlandi. Delineante

**Dirección de obra:**

Francisco González Fernández

**Fechas:**

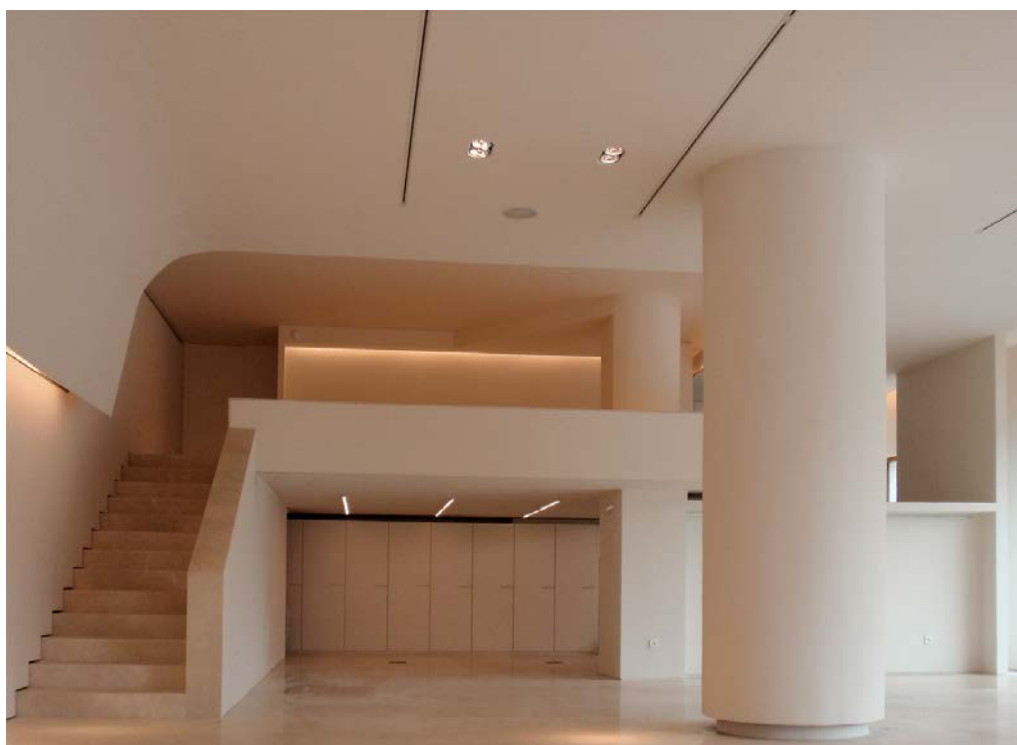
Proyecto: enero 2008

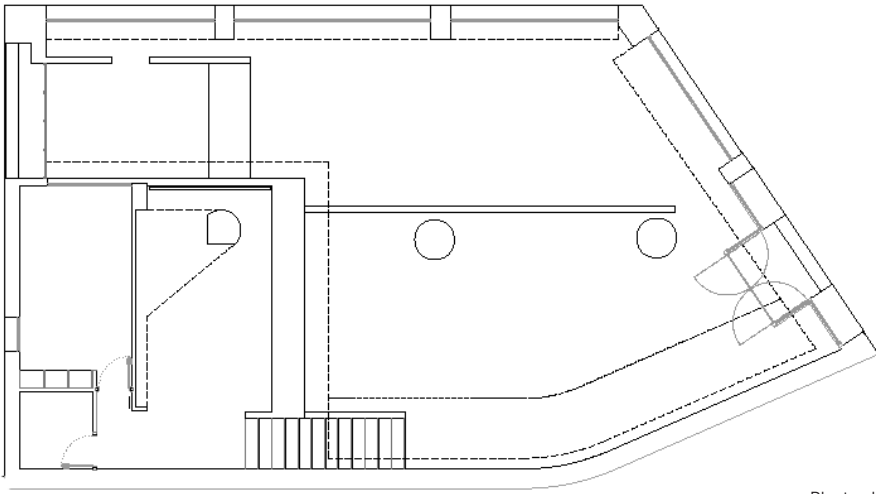
Finalización de obra: septiembre 2008

Una gran sala de exposición de muebles y complementos para el hogar tiene dos de sus lados abiertos al exterior mediante grandes huecos que participan a la calle de lo que se muestra puertas adentro.

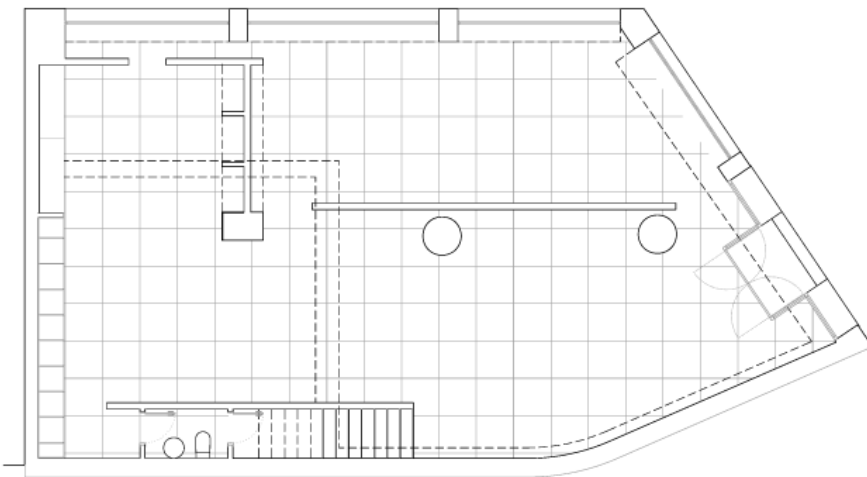
Su techo continuo recoge el espacio con una concavidad y le devuelve la luz de poniente que entra desde la calle.

Este efecto de superficie cóncava y delgada, matizada por su color blanco hueso abriga los ambientes donde se exhiben los objetos. La uniformidad de materiales texturas y colores, así como la diaphanidad de la sala, favorece la presencia corpórea de los elementos expuestos y su libre disposición en el espacio.





Planta alta



Planta baja

